

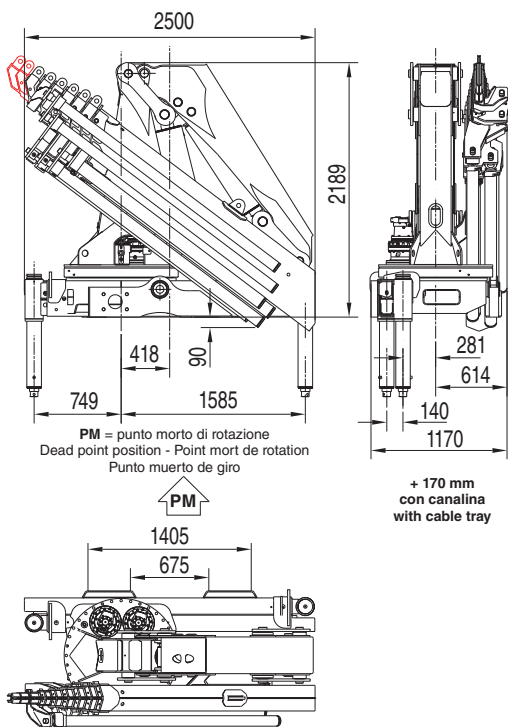
HC HYDRAULIC CRANE
INDUSTRIE

HC 370-R



I MIGLIORI PRODOTTI DI QUALITÀ | BEST QUALITY PRODUCTS

www.hcindustrie.com



GRU STANDARD Std Crane - Grue Standard - Grúa standard

Bracci stabilizzatori standard mm. 5540
Std outrigger booms - Bras de stabilisation std. - Brazos estabilizadores std.

Angolo di rotazione 400°
Slewing angle - Angle de rotation - Giro

Tiranti di ancoraggio 42CrM04 n° 8 M30x2
Tie rods for anchorage - Tirants d'ancrage - Tirantes de fijación

Portata raccomandata l/min. 50
Recommended oil flow - Débit recommandé - Caudal requerido

Capacità del serbatoio lt. 160
Tank capacity - Capacité du réservoir - Capacidad del depósito de aceite

Pressione massima bar 340
Rated pressure - Pression maxi - Presión máxima

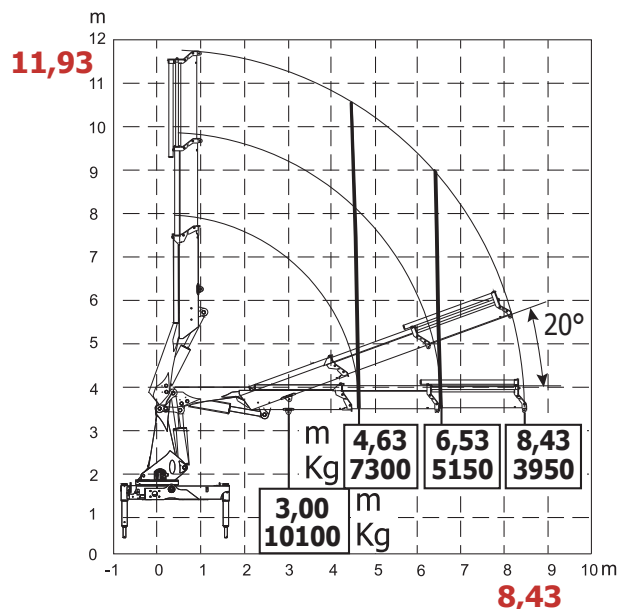
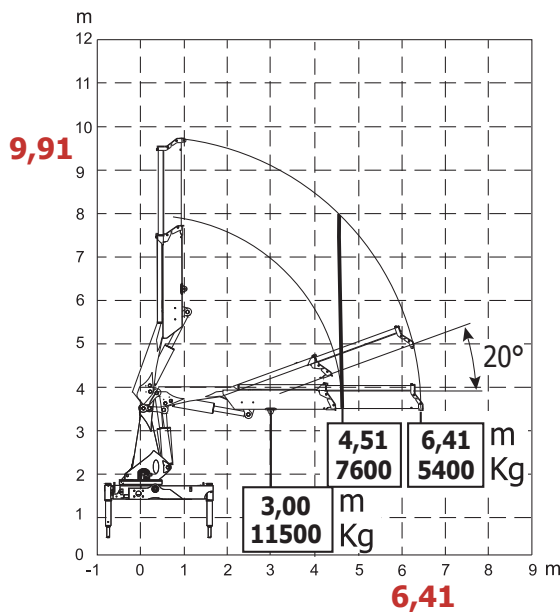
HC 370-R A1

Massa della gru senza olio nel serbatoio Kg. 3720
Overthang crane without oil in the tank
Poids de la grue sans huile dans le réservoir
Peso de la grúa sin aceite en el depósito

Momento di sollevamento massimo tm 34,30
Maximum lifting moment - Moment de levage maxi
Momento de elevación máxima

Sbraccio oleodinamico
Maximum hydraulic reach - Déport hydraulique - Alcance hidráulico

Orizzontale Horizontal - Horizontal - Horizontal m. 6,41
Verticale Vertical - Vertical - Vertical m. 9,91



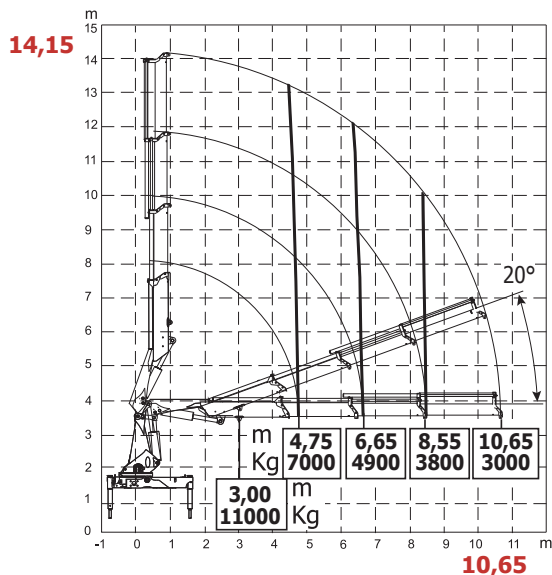
HC 370-R A2

Massa della gru senza olio nel serbatoio Kg. 3980
Overthang crane without oil in the tank
Poids de la grue sans huile dans le réservoir
Peso de la grúa sin aceite en el depósito

Momento di sollevamento massimo tm 33,80
Maximum lifting moment - Moment de levage maxi
Momento de elevación máxima

Sbraccio oleodinamico
Maximum hydraulic reach - Déport hydraulique - Alcance hidráulico

Orizzontale Horizontal - Horizontal - Horizontal m. 8,43
Verticale Vertical - Vertical - Vertical m. 11,93



HC 370-R A3

Massa della gru senza olio nel serbatoio

Overhang crane without oil in the tank
 Poids de la grue sans huile dans le réservoir
 Peso de la grua sin aceite en el depósito

Kg. 4220

Momento di sollevamento massimo

Maximum lifting moment - Moment de levage maxi
 Momento de elevación máxima

tm 33,25

Sbraccio oleodinamico

Maximum hydraulic reach - Déport hydraulique - Alcance hidráulico

Orizzontale Horizontal - Horizontal - Horizontal

m. 10,65

Verticale Vertical - Vertical - Vertical

m. 14,15

HC 370-R A4

Massa della gru senza olio nel serbatoio

Overhang crane without oil in the tank
 Poids de la grue sans huile dans le réservoir
 Peso de la grua sin aceite en el depósito

Kg. 4450

Momento di sollevamento massimo

Maximum lifting moment - Moment de levage maxi
 Momento de elevación máxima

tm 32,40

Sbraccio oleodinamico

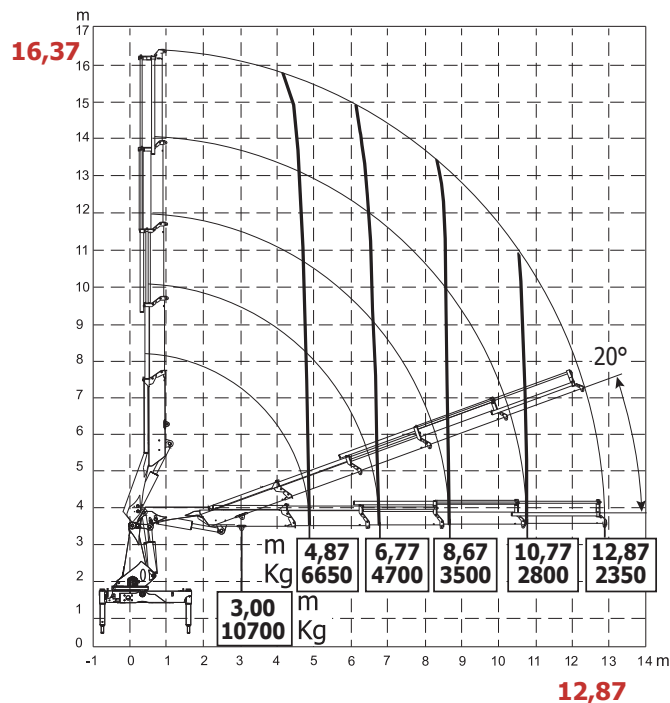
Maximum hydraulic reach - Déport hydraulique - Alcance hidráulico

Orizzontale Horizontal - Horizontal - Horizontal

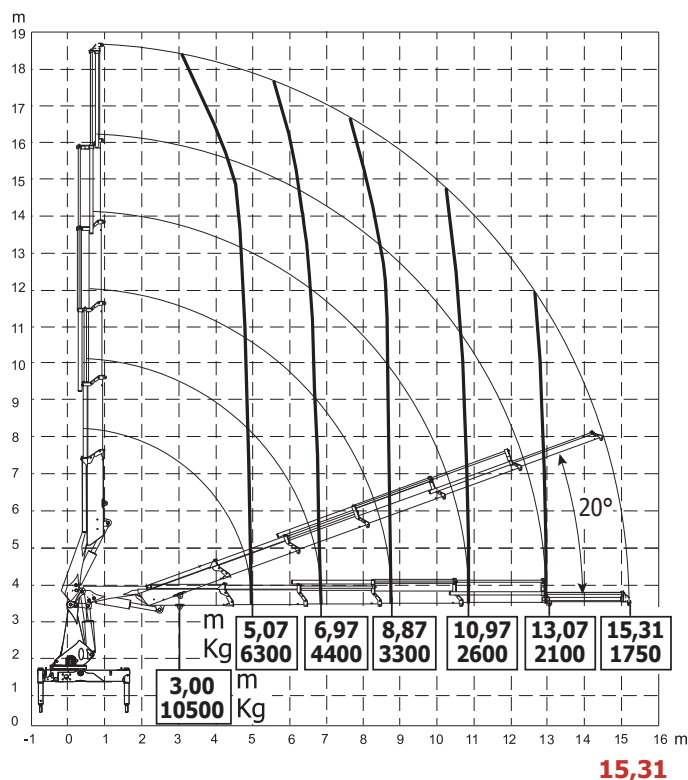
m. 12,87

Verticale Vertical - Vertical - Vertical

m. 16,37



18,81



HC 370-R A5

Massa della gru senza olio nel serbatoio

Overhang crane without oil in the tank
 Poids de la grue sans huile dans le réservoir
 Peso de la grua sin aceite en el depósito

Kg. 4650

Momento di sollevamento massimo

Maximum lifting moment - Moment de levage maxi
 Momento de elevación máxima

tm 32,00

Sbraccio oleodinamico

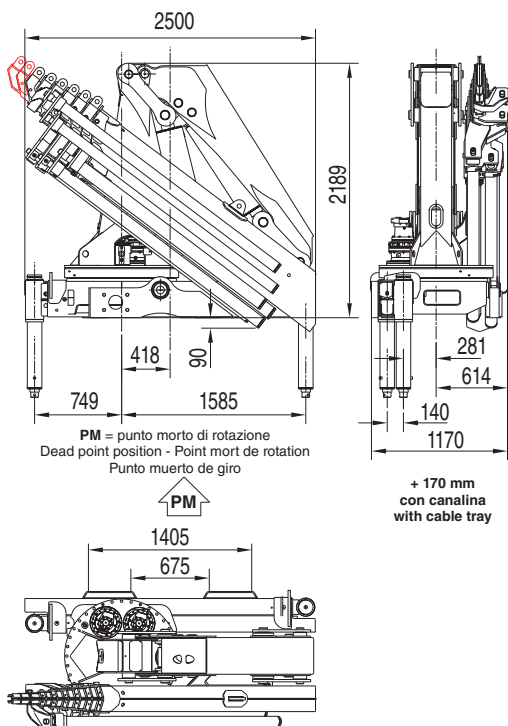
Maximum hydraulic reach - Déport hydraulique - Alcance hidráulico

Orizzontale Horizontal - Horizontal - Horizontal

m. 15,31

Verticale Vertical - Vertical - Vertical

m. 18,81



GRU STANDARD Std Crane - Grue Standard - Grua standard

Bracci stabilizzatori standard Std outrigger booms - Bras de stabilisation std. - Brazos estabilizadores std.	mm. 5540
Angolo di rotazione Slewing angle - Angle de rotation - Giro	400°
Tiranti di ancoraggio 42CrM04 Tie rods for anchorage - Tirants d'ancrage - Tirantes de fijación	n° 8 M30x2
Portata raccomandata Recommended oil flow - Débit recommandé - Caudal requerido	l/min. 50
Capacità del serbatoio Tank capacity - Capacité du réservoir - Capacidad del depósito de aceite	lt. 160
Pressione massima Rated pressure - Pression maxi - Presión máxima	bar 340

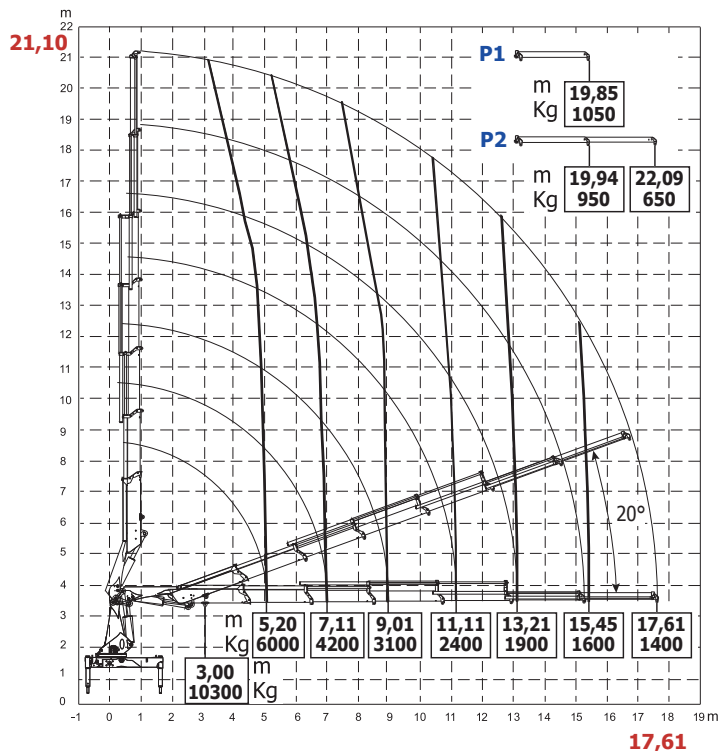
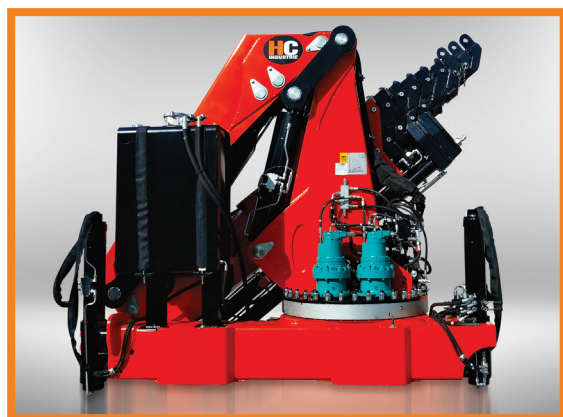
HC 370-R A6

Massa della gru senza olio nel serbatoio
Overthang crane without oil in the tank **Kg. 4850**
Poids de la grue sans huile dans le réservoir
Peso de la grua sin aceite en el depósito

Momento di sollevamento massimo
Maximum lifting moment - Moment de levage maxi **tm 31,20**
Momento de elevación máxima

Sbraccio oleodinamico
Maximum hydraulic reach - Déport hydraulique - Alcance hidráulico

Orizzontale Horizontal - Horizontal - Horizontal **m. 17,61**
Verticale Vertical - Vertical - Vertical **m. 21,10**



TUTTI I DATI TECNICI POSSONO ESSERE CAMBIATI SENZA PREAVVISO - ALL TECHNICAL DATA CAN BE CHANGED WITHOUT NOTICE
TOUS LES DONNEES TECHNIQUES PEUVENT ETRE MODIFIEES SANS PREAVIS - TODOS LOS DATOS TECNICOS PUEDEN SER CAMBIADOS SIN AVISO

HC INDUSTRIE S.R.L.
Via Luciano Romagnoli, 1
42023 Cadelbosco di Sopra Reggio Emilia, Z.I. La Madonnina (RE)
Phone +39.0522.911729 - Fax +39.0522.404040
Email: commerciale@hcindustrie.com - Website: www.hcindustrie.com